

TECHNISCHE DATEN

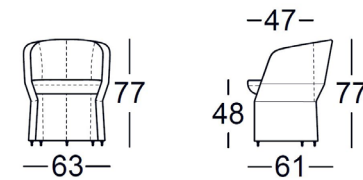
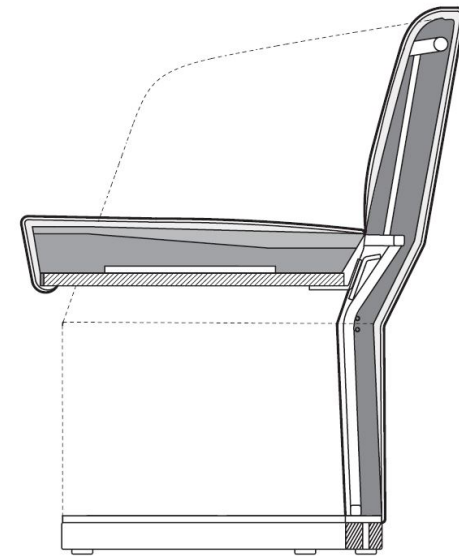
ROLF BENZ ENI



**ROLF
BENZ**

- Metall-Innengerüst
- Sitzträger aus Holzwerkstoff
- Polstergurt-Unterfederung
- Sitz aus Polyurethanschaum, schichtweise aufgebaut in verschiedenen Höhen und Härten aufeinander abgestimmt
- Rücken mit Metall-Innengerüst in Form geschäumt
- Bezug mit Polyester-Vlies unterstept
- Fußausführungen: Sockel MDF lackiert matt:
 - Harte Rollen (für weiche Bodenbeläge, z.B. Auslegware)
 - Weiche Rollen (für harte Bodenbeläge, z.B. Parkett)

! Wellenbildung und Sitzspiegel sind aus Komfort- und Designgründen auch bei hochwertigen Rolf Benz Polstermöbeln nicht zu vermeiden.
 Alle Maße sind ca.-Angaben.



**ROLF
 BENZ**