

TECHNISCHE DATEN

# ROLF BENZ NOA

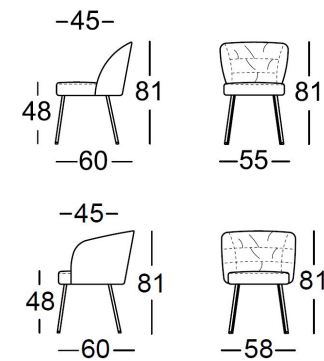
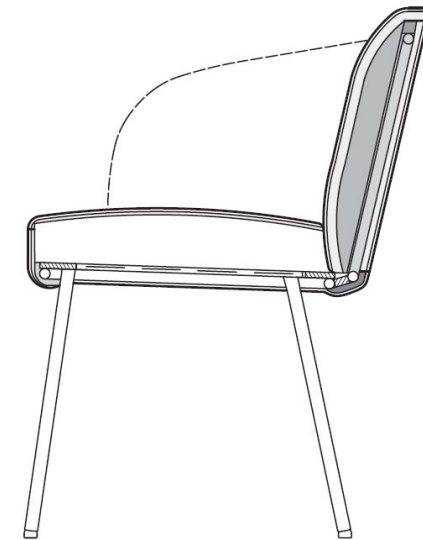
---



**ROLF  
BENZ**

- Metall-Innengerüst
- Polstergurt-Unterfederung
- Sitz aus hochwertigem Kaltschaum
- Sitzbezug mit Polyestervlies unterstept
- Rücken aus Polyurethanschaum, schichtweise aufgebaut in verschiedenen Höhen und Härten aufeinander abgestimmt
- Rückenbezug unterstept mit einer Vlies-/Schaum-Verbundmatte
- Korpusbezug mit Polyestervlies unterstept
- Vierfuß Metall, wahlweise: Stahl glatt pulverbeschichtet matt
  - RAL 7022 Umbragrau
  - RAL 9017 Verkehrsschwarz

! Wellenbildung und Sitzspiegel sind aus Komfort- und Designgründen auch bei hochwertigen Rolf Benz Polstermöbeln nicht zu vermeiden.  
 Alle Maße sind ca.-Angaben.



**ROLF  
BENZ**