

TECHNISCHE DATEN

ROLF BENZ 620

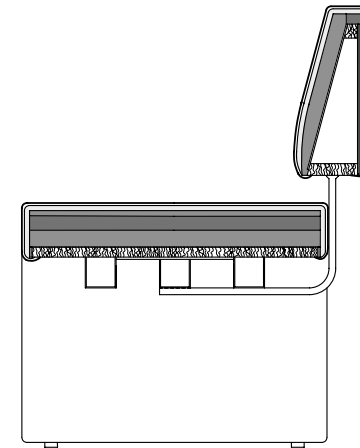


**ROLF
BENZ**

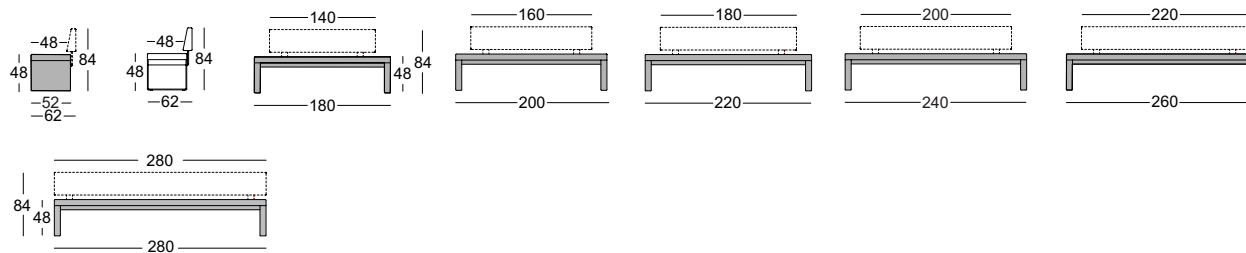
Bank

- Bezug
- Sitz mit sichtbarem Metallgestell aus Stahlrohr, lackiert mit strukturierter Oberfläche
- Sitz aus Polyurethanschaum, schichtweise aufgebaut in verschiedenen Höhen und Härten aufeinander abgestimmt, abgedeckt mit Polyester-Vlies
- Rücken mit innen liegendem Holzgestell
- Rückenauflage aus Polyurethanschaum, abgedeckt mit Polyester-Vlies
- Sichtbare Verbindungsbeschläge zwischen Sitz und Rücken wahlweise:
 - Stahl Glanzchrom
 - Stahl glatt lackiert matt silber
- Fußausführungen wahlweise:
 - bezogene Wange
 - Fuß Metall wahlweise:
 - Stahl Glanzchrom
 - Stahl glatt lackiert matt silber

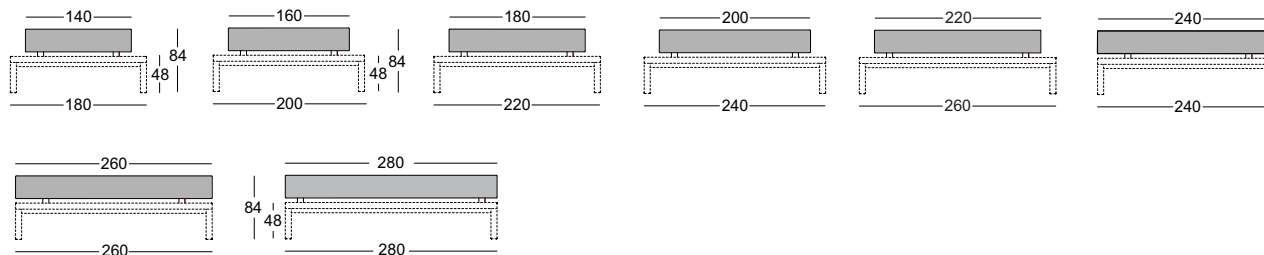
Wellenbildung und Sitzabdrücke sind aus Komfort- und Designgründen auch bei hochwertigen Rolf Benz Polstermöbeln nicht zu vermeiden. Alle Maße sind ca.-Angaben.



Bank, optional mit oder ohne Rücken

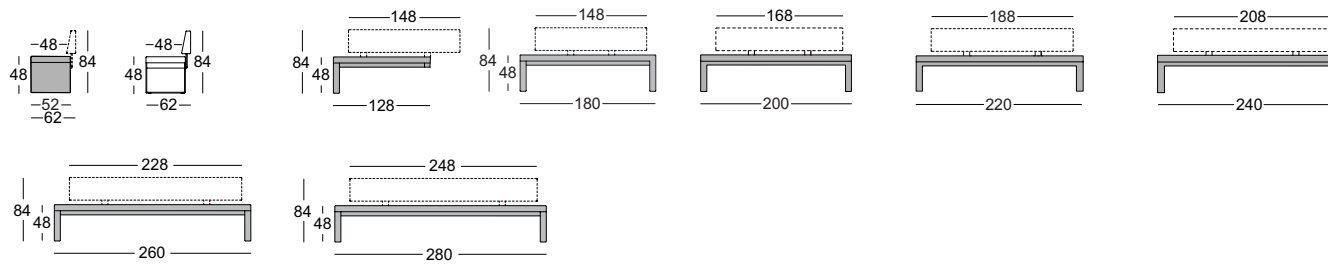


Rückengrößen für die Bank

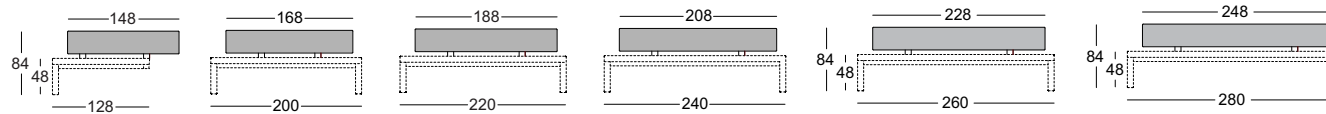


Bank

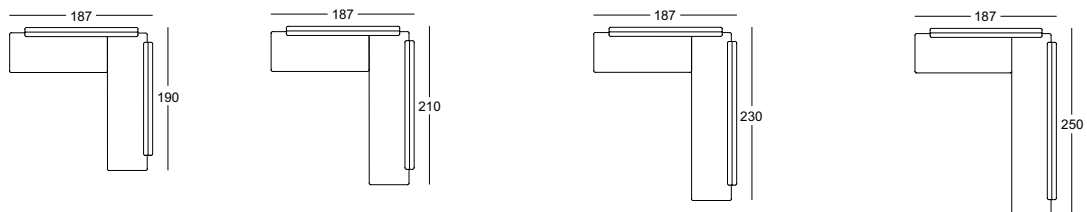
Ecklösung, optional mit oder ohne Rücken



Rückengrößen für die Ecklösung



Kombinationsbeispiele



A-BA 128/RU 148 li.
EA-BA 180/RU 148 re.

A-BA 128/RU 148 li.
EA-BA 200/RU 168 re.

A-BA 128/RU 148 li.
EA-BA 220/RU 188 re.

A-BA 128/RU 148 li.
EA-BA 240/RU 208 re.